

## **Fluke-700PRV-1 Pressure Relief Valve Kit**

### *Foglio di istruzioni*

#### **Introduzione**

La valvola di sfogo della pressione Fluke-700PRV-1 è una valvola di sfogo regolabile per la pompa per test idraulici Fluke-700HTP-1. La valvola fornisce una gamma di impostazione per lo sfogo della pressione fra 50 e 400 bar.

La pompa 700HTP-1 è in grado di sviluppare pressioni fino a 690 bar. Applicando troppa pressione, si possono danneggiare alcuni strumenti di pressione. Le valvole di sfogo fornite in questo kit offrono un metodo per proteggere gli strumenti di pressione da sovrappressioni accidentali. Quando la pressione applicata raggiunge l'impostazione di sfogo della valvola, quest'ultima si apre e rilascia la pressione del fluido idraulico.

#### **Specifiche**

<b>Valore prestabilito (± 10%)</b>	<b>Gamma di impostazione di sfogo</b>
200 bar	da 50 a 400 bar

**Connessione della pressione** – Connettore filettato maschio NPT da 1/8 di pollice. Si collega alla porta della valvola di sfogo della pressione sulla pompa 700HTP-1.

**Metodo di regolazione della pressione** – Girare ripetutamente la vite di regolazione per impostare il precarico delle molle a disco.

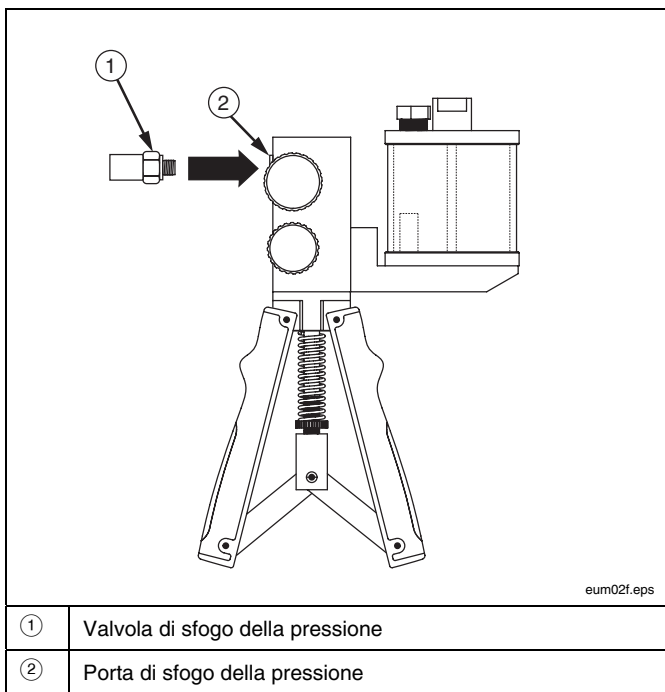
**Ripetibilità dell'impostazione di sfogo** – ± 10% dell'impostazione normale.

**Materiale** – Acciaio inossidabile 303

**Dimensioni (cad.)** – 38 mm per 16 mm di diametro

**Dimensioni (cad.)** – 46 g

## **Installazione di una valvola di sfogo della pressione**



### **Regolazione dell'impostazione dello sfogo della pressione**

Impostare lo sfogo della pressione a tentativi. La tabella sotto Specifiche mostra le impostazioni di sfogo della pressione prestabilita al momento della spedizione. Per impostare lo sfogo a un livello inferiore, girare la vite di regolazione in senso antiorario ↺ (allentandola). Per impostare un livello superiore, girare la vite di regolazione in senso orario ↻ (serrandola).

### **Per rivolgersi alla Fluke**

Per contattare la Fluke o per assistenza, chiamare uno dei seguenti numeri di telefono:

U.S.A.: 1 888 44 FLUKE (1 888 443 5853)

Canada: 1 800 36 FLUKE (1 800 363 5853)

Europa: +31 402 675 200

Giappone: +81 3 3434 0181

Singapore: +65 738 5655

In tutti gli altri Paesi: +1 425 446 5500

Oppure visitare il sito Web della Fluke all'indirizzo [www.fluke.com](http://www.fluke.com).

### **Garanzia limitata e limitazione di responsabilità**

Si garantisce che questo prodotto Fluke sarà esente da difetti di materiale e fabbricazione per un anno a decorrere dalla data di acquisto. Sono esclusi da questa garanzia i fusibili, le pile non ricaricabili e i danni causati da incidenti, negligenza, uso improprio o condizioni anomale di funzionamento o manipolazione. I rivenditori non sono autorizzati a offrire nessun'altra garanzia a nome della Fluke. Per richiedere assistenza durante il periodo di garanzia, inviare il calibratore difettoso al più vicino centro autorizzato di assistenza Fluke, con una descrizione del problema. QUESTA GARANZIA È IL SOLO RICORSO A DISPOSIZIONE DELL'ACQUIRENTE. NON VIENE OFFERTA NESSUN'ALTRA GARANZIA, ESPRESSA O IMPLICITA, QUALI LE GARANZIE DI IDONEITÀ A UNO SCOPO SPECIFICO. LA FLUKE NON SARÀ RESPONSABILE DI NESSUN DANNO O PERDITA SPECIALI, INDIRETTI O ACCIDENTALI, DERIVANTI DA QUALUNQUE CAUSA O TEORIA. Poiché alcuni stati o Paesi non permettono l'esclusione o la limitazione di una garanzia implicita o di danni accidentali o indiretti, questa limitazione di responsabilità potrebbe non riguardare l'acquirente.

Fluke Corporation  
P.O. Box 9090  
Everett, WA 98206-9090  
U.S.A.

Fluke Europe B.V.  
P.O. Box 1186  
5602 B.D. Eindhoven  
Paesi Bassi