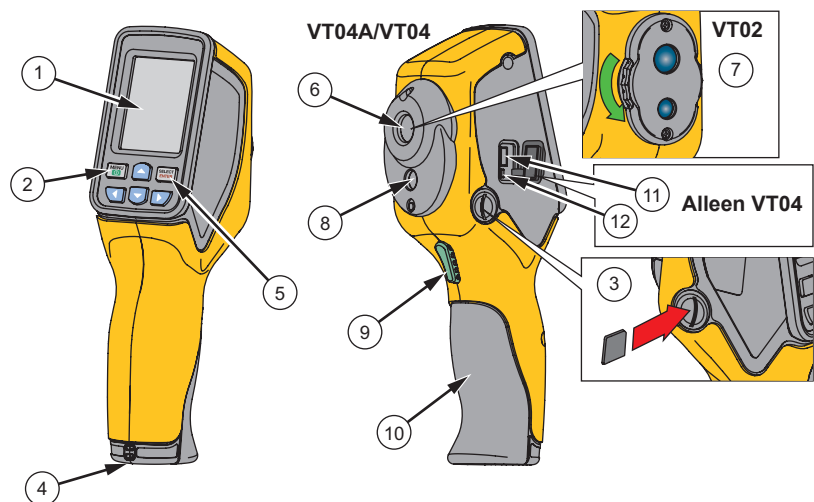


Visual IR Thermometer

VT02, VT04A, VT04



- ① LCD-display
- ② In-/uitschakelen en Menu
- ③ Sleuf voor micro-SD-geheugenkaart
- ④ Statiefbevestiging
- ⑤ Selecteren/Enter
- ⑥ Infraroodlens
- ⑦ Roterende lensbeschermkap
- ⑧ Visuele camera
- ⑨ Trekker voor beeldopname
- ⑩ Batterijklep
- ⑪ Micro-USB-connector
- ⑫ Status-LED voor batterijspanning

Ga om de nieuwste documentatie en software over de VT-serie te bekijken, af te drukken of te downloaden naar:

- www.fluke.com/vtsmartview
- www.fluke.com/vtquickstart
- www.fluke.com/vtmanual

In- en uitschakelen

MENU 2 sec.

Eerste gebruik: datum en tijdstip invoeren

VT02 VT04A, VT04

DD/MM/YYYY
23/08/2012
12 hr
2:25 pm

1.0001

Combinatie van beelden

0% — 100%

Beeld vastleggen en opslaan

Opmerking

Gebruik de micro-SD-geheugenkaart om beelden van het product naar een pc te downloaden. De micro-USB-kabel is uitsluitend bedoeld voor opladen van de batterij.

Menufuncties en basisnavigatie

Batterijspanning

Gele markering

Displaymenu openen

Selecteren/Enter

Omhoog/omlaag om waarden te wijzigen

MENU SELECT ENTER

BG 20 °C

BG 25 °C

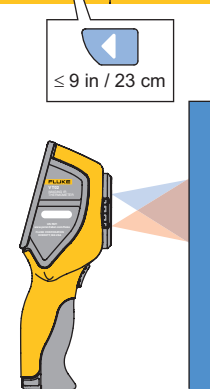
SELECT ENTER

Pictogram	Beschrijving	VT02	VT04A VT04
	0 Opgeslagen beelden weergeven	•	•
	ε 0.95 Emissiviteit	•	•
	Kleurenpalet	•	•
	BG 20 °C Achtergrondtemperatuur	•	•
	Warm- en koudmarkeringen	•	•
	°C Temperatuureenheden	•	•
	5:12 Klok (tijd en datum)	•	•
	Alarm voor hoge/lage temperaturen		•
	Auto-Monitor-alarm		•
	Beeldopname met time-lapse		•
	10 Min Automatische uitschakeling		•
	High Helderheid van het LCD-display (laag, medium, hoog)		•
	BMP In BMP-formaat opslaan		•
	Fabriekinstellingen terugzetten		•

Uitlijning van visuele beelden

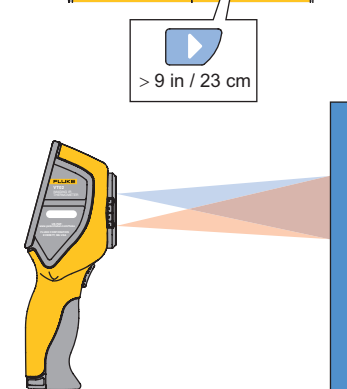
Dichtbij-modus

≤ 9 in / 23 cm



Veraf-modus

> 9 in / 23 cm



Kleurenpalet

- Gråskaua (sort varm)
- Gråskaua (huid varm)
- Hoog contrast
- Rainbow
- Ironbow
- Hot Metal (alleen VT04A, VT04)

Meetweergave

Middelpuntmeting

Middelpuntcursor

Meetoppervlak bij middelpuntmeting

Pictogram voorcombineren

Batterijstatus

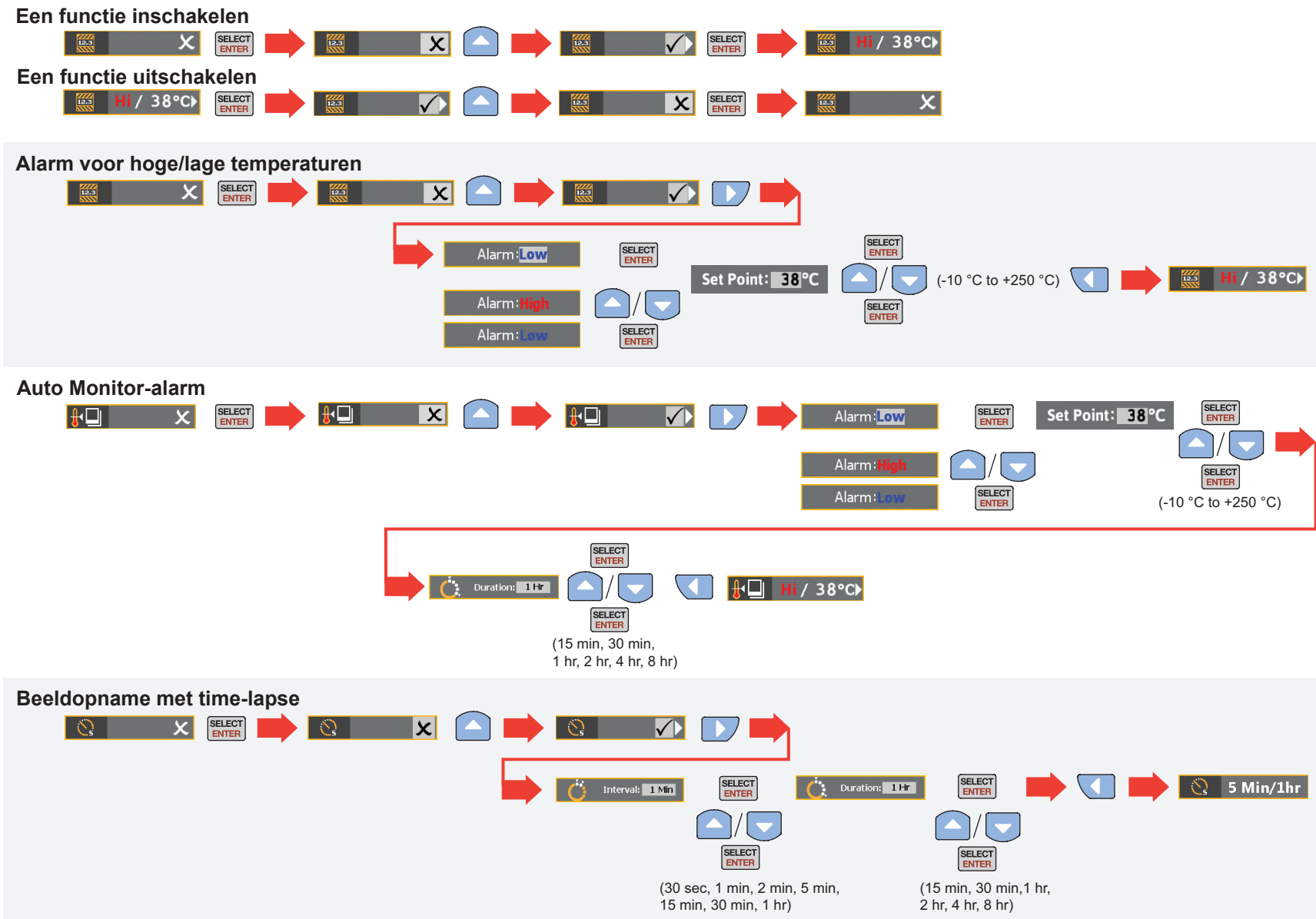
Emissiviteit

Kleurenpalet

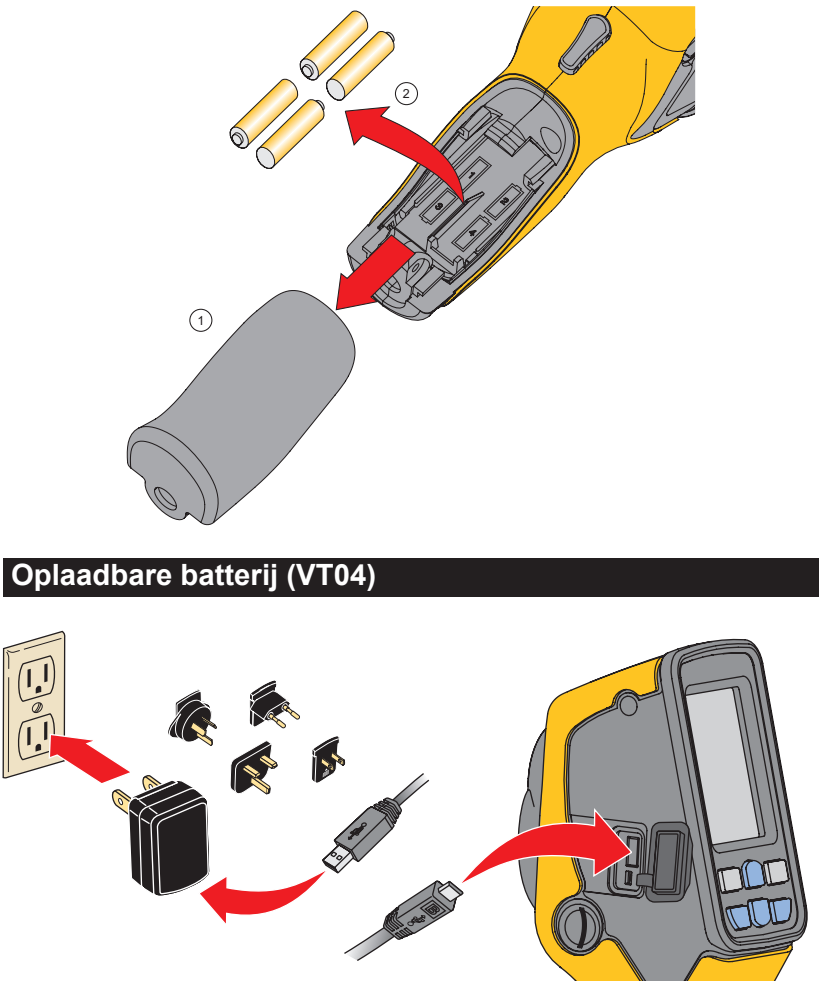
SD-kaart

- Geen SD-kaart in sleuf
- SD-kaartfout
- SD-kaart leeg
- SD-kaart vol

Kenmerken van de VT04A, VT04



Batterijonderhoud (VT02, VT04A)



Veiligheidsinformatie

Een **Waarschuwing** geeft omstandigheden en procedures aan die gevaar opleveren voor de gebruiker. **Let op** wijst op omstandigheden en procedures die het product of de te testen apparatuur kunnen beschadigen.

- ⚠️ Waarschuwing**
- Ga als volgt te werk om mogelijke elektrische schokken, brand of lichamelijk letsel te voorkomen:
- Lees alle veiligheidsinformatie voordat u het product gebruikt.
 - Lees alle instructies zorgvuldig.
 - Gebruik het product uitsluitend volgens de voorschriften, omdat anders de beveiliging van het product mogelijk niet langer voldoende is.
 - Vervang de batterijen of laad ze op wanneer de batterij-indicator aangeeft dat ze bijna leeg zijn, om onjuiste metingen te voorkomen.
 - Gebruik het product niet bij explosiegevaarlijke gassen of dampen of in vochtige of natte omgevingen.
 - Gebruik het product niet als het niet correct werkt.
 - Gebruik het product niet als het beschadigd is.
 - Zie de informatie over emissiviteit voor werkelijke temperatuurwaarden. Reflecterende objecten leiden tot metingen van temperatuurwaarden die lager zijn dan de werkelijke temperatuur. Deze objecten kunnen brandwonden veroorzaken.
 - Verwijder de batterijen wanneer het product gedurende een lange periode niet zal worden gebruikt of wanneer het bij temperaturen boven 50 °C wordt opgeslagen. Als de batterijen niet worden verwijderd, kan het product door batterijlekkage beschadigd raken.
 - Gebruik uitsluitend voorgeschreven reserveonderdelen.
 - Gebruik uitsluitend door Fluke goedgekeurde voedingsadapters voor het opladen van de batterij van de VT04.

- ⚠️ Waarschuwing**
- Om persoonlijk letsel te voorkomen en om het product veilig te gebruiken en onderhouden:
- Batterijen bevatten gevaarlijke chemische stoffen die brandwonden of explosies kunnen veroorzaken. Bij contact met chemische stoffen, reinigen met water en een arts raadplegen.
 - Let op de polariteit van de batterijen om batterijlekkage te voorkomen.
 - Sluit de batterijklemmen niet op elkaar aan (kortsluiting).
 - Houd batterijen en batterijsets schoon en droog. Maak verontreinigde aansluitingen schoon met een droge, schone doek.
 - Batterijen en batterijsets niet demonteren of pletten.
 - Batterijen en batterijsets uit de buurt van hitte of vuur houden. Niet in zonlicht leggen.
 - Gebruik uitsluitend de door Fluke meegeleverde voedingsadapter voor het opladen van de batterij van de VT04.

Specificaties

Batterijtype

VT04:	Li-ion, oplaadbaar, 3,6 V, 2250 mAh, 8,1 Wh
VT02, VT04A:	4 AA, LR6 1,5 V
Levensduur batterij:	8 uur
Werktemperatuur:	-5 °C tot +45 °C
Opslagtemperatuur:	-20 °C tot +60 °C
Werkhoogte:	2000 m

De volgende tabel bevat een lijst met de pictogrammen die op het product of in deze handleiding worden gebruikt.

Pictogram	Beschrijving
	Belangrijke informatie. Zie gebruiksaanwijzing.
	Gevaarlijke spanning. Risico van elektrische schokken.
	Conform relevante Australische normen.
	Voldoet aan de vereisten van de Europese Unie en de Europese Vrijhandelsassociatie.
	Voldoet aan de relevante EMC-normen van Zuid-Korea.
	Deze camera bevat een lithium-ionbatterij. Niet met gewoon vast afval wegwerpen. Gebruikte batterijen moeten volgens de plaatselijke regelgeving worden verwerkt door een erkend recyclingbedrijf of een bedrijf dat gevaarlijke stoffen afvoert. Ga naar de website van Fluke voor informatie over recycling.
	Dit product voldoet aan de merktekenvereisten van de AEEA-richtlijn (2002/96/EG). Het aangebrachte merkteken duidt erop dat dit elektrische/elektronische product niet met het huishoudelijk afval mag worden afgevoerd. Productcategorie: Met betrekking tot de apparatuurtypen van bijlage I van de AEEA-richtlijn, valt dit product onder categorie 9, 'meet- en controle-instrumenten'. Werp dit product niet met gewoon ongescheiden afval weg. Ga naar de website van Fluke voor informatie over recycling.

BEPERKTE GARANTIE EN BEPERKING VAN AANSPRAKELIJKHEID

Dit product van Fluke is vrij van materiaal- en fabricagefouten gedurende twee jaar na de datum van aankoop. Deze garantie is niet van toepassing op zekeringen, wegwerpbatterijen of schade die voortvloeit uit een ongeluk, verwaarlozing, verkeerd gebruik, wijziging, verontreiniging of abnormale omstandigheden bij bediening of hantering. Wederverkopers zijn niet gemachtigd om enige andere garantie namens Fluke te verstrekken. Voor het verkrijgen van service gedurende de garantieperiode moet u bij het dichtstbijzijnde door Fluke erkende servicecentrum om retourautorisatie-informatie vragen en het product vervolgens samen met een beschrijving van het probleem naar dat centrum sturen.

DEZE GARANTIE IS UW ENIGE VERHAAL. ER WORDEN GEEN ANDERE UITDRUKKELIJKE OF STILZWIJGENDE GARANTIES, ZOALS GESCHIKTHEID VOOR EEN BEPAALD DOEL, VERSTREKT. FLUKE IS NIET AANSPRAKELIJK VOOR BIJZONDERE SCHADE, INDIRECTE SCHADE, INCIDENTELE SCHADE OF GEVOLGSCHADE OF VERLIEZEN, VOORTVLOEIENDE UIT WELKE OORZAAK OF THEORIE DAN OOK. Aangezien in bepaalde staten of landen de uitsluiting of beperking van een stilzwijgende garantie of van incidentele schade of gevolgschade niet is toegestaan, is het mogelijk dat deze beperking van aansprakelijkheid niet op u van toepassing is.

Fluke Corporation P.O. Box 9090 Everett, WA 98206-9090 U.S.A.	Fluke Europa B.V. P.O. Box 1186 5602 BD Eindhoven The Netherlands
--	--