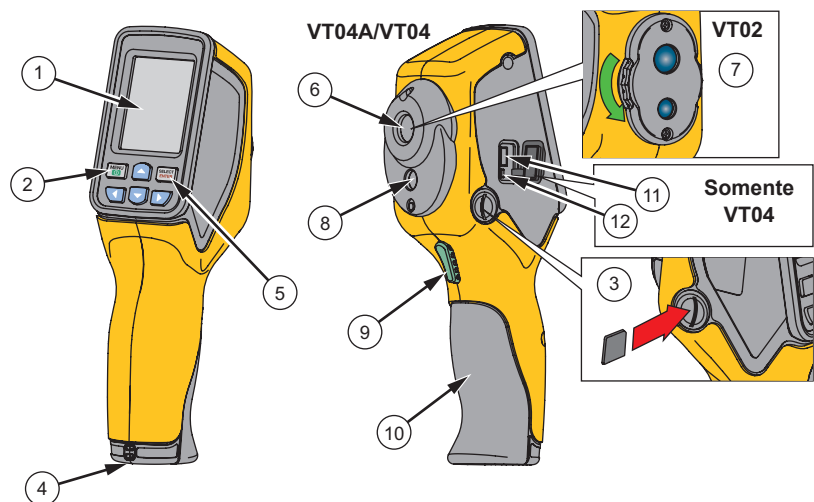


# Visual IR Thermometer

## VT02, VT04A, VT04



- 1 Visor de cristal líquido (LCD)
- 2 Ligar/Desligar e Menu
- 3 Entrada para cartão de memória micro SD
- 4 Montagem em tripé
- 5 Selecionar/Entrar
- 6 Lente do infravermelho
- 7 Tampa das lentes giratórias
- 8 Câmera visual
- 9 Acionador para captura de imagens
- 10 Tampa do compartimento da pilha
- 11 Conector micro USB
- 12 LED de status de carregamento da bateria

Para visualizar, imprimir ou baixar os mais recentes documentos e softwares da série VT, acesse:

- [www.fluke.com/vtsmartview](http://www.fluke.com/vtsmartview)
- [www.fluke.com/vtquickstart](http://www.fluke.com/vtquickstart)
- [www.fluke.com/vtmanual](http://www.fluke.com/vtmanual)

### Ligar e desligar

**MENU**  
2 s

Primeiro uso: insira hora de início e de término

DD/MM/YYYY  
23/08/2012

12 hr  
2:25 pm

VT02 VT04A, VT04

1.0001

### Mescla de imagens

0% — 100%

0 % 25 % 50 % 75 % 100 %

### Capturar e Salvar

82.0°F  
ε=0.95  
13

SD

SELECT ENTER

Observação

Use o cartão de memória micro SD para fazer download de imagens do Produto para um PC. O cabo micro USB é utilizado somente para carregar a bateria.

### Funções do menu e Navegação básica

Nível de carga da bateria

Realce amarelo

Menu Abrir exibição

Selecionar/Entrar

Seta para cima e para baixo para alterar valores

MENU SELECT ENTER

BG 20°C

BG 25°C

Ícone	Descrição	VT02	VT04A VT04
	0 Visualizar imagens armazenadas	•	•
	ε 0.95 Emissividade	•	•
	Paleta de cores	•	•
	BG 20°C Temperatura de fundo	•	•
	⊕ ⊖ Marcadores quentes e frios	•	•
	°C Unidades de temperatura	•	•
	5:12 Relógio (data e hora)	•	•
	Alarma de temperatura alta/baixa		•
	Alarma de monitoramento automático		•
	Captura de imagem Time-Lapse		•
	10 Min Desligamento automático		•
	High Brilho do LCD (baixo, médio e alto)		•
	BMP Salvar no formato BMP		•
	Redefinição de fábrica		•

### Controle de alinhamento de imagem

**Modo Próximo**

Near

29.3°C

ε=0.95

2:34pm

≤ 9 in / 23 cm

**Modo Distante**

Far

29.3°C

ε=0.95

2:34pm

> 9 in / 23 cm

### Paleta de cores

- Escala de cinza (Preto quente)
- Escala de cinza (Branco quente)
- Alto contraste
- Arco-íris
- Ironbow
- Metal quente (somente VT04A, VT04)

### Visor de medições

62.7°C

ε=0.95

6:24 pm

Medição no centro

Cursor no centro

Área de medição central

Ícone para mescla

Estado das pilhas

Emissividade

Paleta de cores

### Cartão SD

- Sem cartão SD no slot
- Erro do cartão SD
- Cartão SD vazio
- Cartão SD cheio

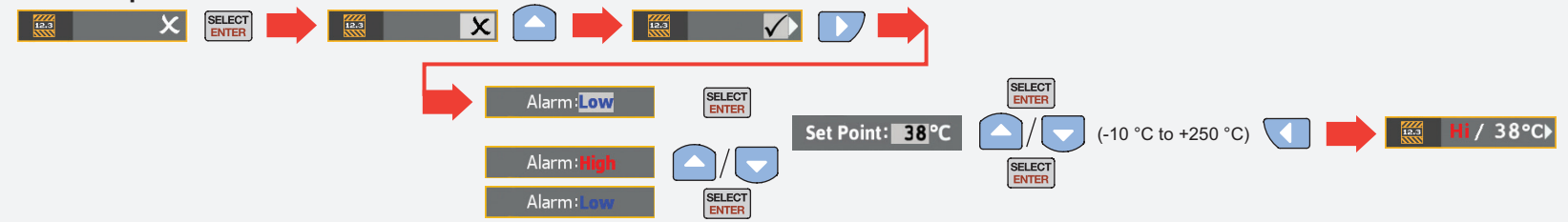
**Ativar um recurso**



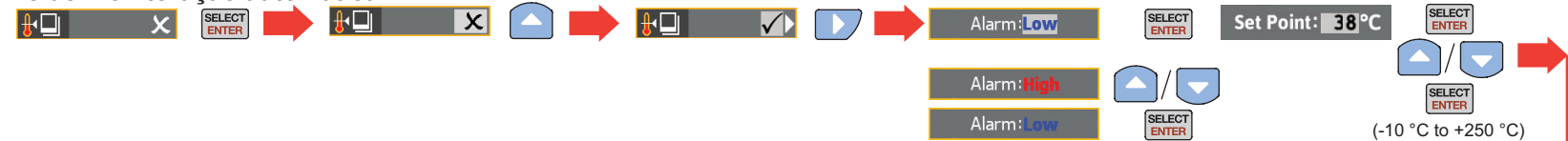
**Desativar um recurso**



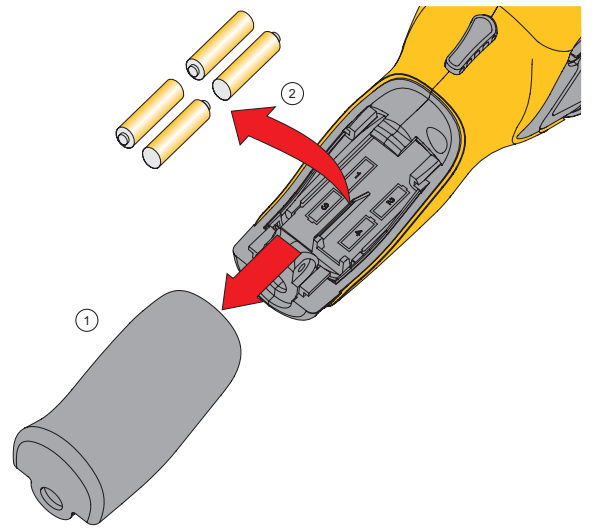
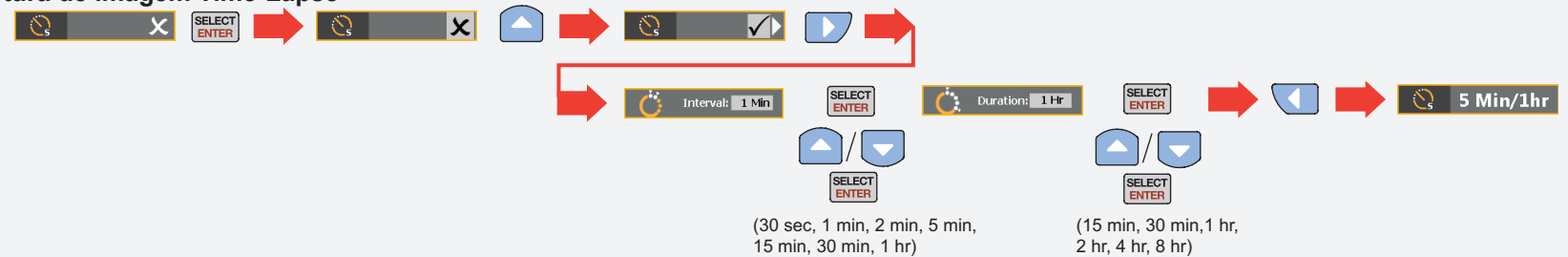
**Alarme de temperatura alta/baixa**



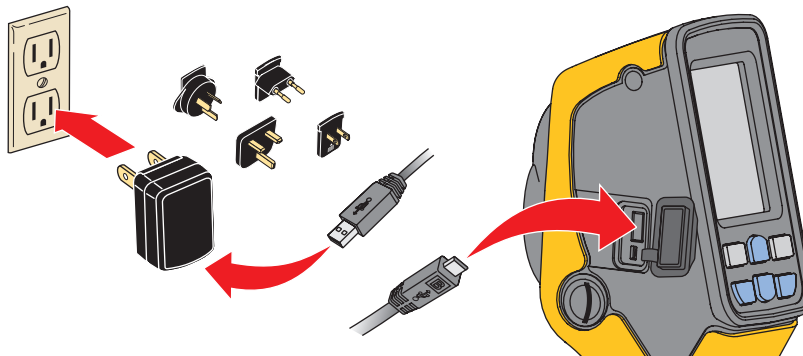
**Alarme de monitoração automática**



**Captura de imagem Time-Lapse**



**Bateria recarregável (VT04)**



Indicações de **Advertência** identificam as condições e os procedimentos que são perigosos ao usuário. Indicações de **Atenção** identificam as condições e os procedimentos que podem causar danos ao produto e ao equipamento testado.

**⚠️ Cuidado**

- Para evitar possíveis choques elétricos, incêndios ou ferimentos:
- Leia todas as informações de segurança antes de usar o Produto.
  - Leia todas as instruções cuidadosamente.
  - Use o Produto apenas conforme as especificações. Caso contrário, a proteção fornecida com o Produto poderá ser comprometida.
  - Para evitar medições incorretas, substitua ou recarregue as baterias quando o indicador mostrar que a carga está baixa.
  - Não use o produto próximo a gases explosivos, vapores ou em ambientes úmidos ou molhados.
  - Não use o Produto se houver algum indício de funcionamento incorreto.
  - Não use o Produto se este estiver danificado.
  - Consulte as informações de emissividade para temperaturas reais. Objetos refletivos resultam em medições de temperatura mais baixas do que a real. Esses objetos oferecem risco de queimadura.
  - Se não for utilizar o Produto por um longo período ou se for armazená-lo em temperaturas acima de 50 °C., retire as pilhas. Se não forem retiradas, o vazamento das pilhas poderá danificar o Produto.
  - Use somente as peças de substituição especificadas.
  - Use somente adaptadores de energia aprovados pela Fluke para carregar a bateria do VT04.

**⚠️ Atenção**

- Para evitar ferimentos e para fins de operação e manutenção do Produto:
- As baterias contêm produtos químicos perigosos que podem causar queimaduras ou explosão. Caso haja exposição a produtos químicos, limpe o local atingido com água e procure atendimento médico.
  - Certifique-se de que a polaridade da bateria esteja correta, para evitar vazamentos.
  - Nunca junte os terminais da bateria, pois isso causará um curto.
  - Mantenha as células e as embalagens de bateria limpas e secas. Limpe os conectores sujos com um pano limpo e seco.
  - Não desmonte nem amasse as células e as embalagens de bateria.
  - Não exponha as células e as embalagens de bateria próximas a altas temperaturas ou fogo. Não os exponha à luz solar.
  - Use somente o adaptador de energia fornecido pela Fluke para carregar a bateria do VT04.

**Especificações**

Tipo de bateria	Recarregável de íon de lítio; 3,6 V; 2.250 mAh; 8,1 Wh
VT04:	
VT02, VT04A:	4 AA, LR6 1,5 V
Duração da pilha:	8 horas
Temperatura de operação:	-5 °C a +45 °C
Temperatura de armazenagem:	-20 °C a +60 °C
Altitude de operação:	2.000 metros

A Tabela lista os símbolos usados no Produto ou neste manual.

Símbolo	Descrição
	Informações importantes. Consultar o manual.
	Tensão perigosa. Risco de choque elétrico.
	Em conformidade com os padrões australianos relevantes.
	Conformidade com os requisitos da União Européia e da EFTA (Associação Européia de Livre Comércio).
	Em conformidade com os padrões sul-coreanos relevantes de compatibilidade eletromagnética.
	Esta câmera contém uma bateria de íon lítio. A bateria não deve ser descartada com lixo sólido. As baterias gastas devem ser descartadas por uma empresa qualificada de reciclagem ou descarte de materiais e resíduos perigosos, conforme as regulamentações locais. Veja as informações de reciclagem no site da Fluke.
	Este produto está em conformidade com os requisitos de marcação da Diretiva WEEE (2002/96/EC). A etiqueta afixada informa que não é possível descartar o produto elétrico/eletrônico em lixo doméstico comum. Categoria do produto: De acordo com os tipos de equipamento na Diretiva WEEE, Anexo I, esse produto é classificado na categoria 9 como "Instrumento de controle e monitoramento". Não descarte este produto no lixo comum. Veja as informações de reciclagem no site da Fluke.

**GARANTIA LIMITADA E LIMITAÇÃO DE RESPONSABILIDADE**

A Fluke garante que este produto não apresentará defeitos de material nem de mão-de-obra durante o prazo de 2 (dois) anos da data da compra. Esta garantia não cobre fusíveis, baterias ou pilhas descartáveis, nem danos devidos a acidente, negligência, uso inadequado, alterações, contaminação, ou condições anormais de operação ou manuseio. Os revendedores não estão autorizados a ampliar de nenhuma forma a garantia em nome da Fluke. Para obter serviços durante o prazo da garantia, contate o centro de assistência técnica autorizado Fluke mais próximo e peça informações sobre autorização de devolução. Depois disso, mande o produto para esse Centro de Assistência Técnica e inclua uma descrição do problema.

ESTA GARANTIA É O ÚNICO RECURSO DO COMPRADOR. NÃO É CONCEDIDA NENHUMA OUTRA GARANTIA, EXPRESSA OU IMPLÍCITA, TAL COMO GARANTIA DE ADEQUAÇÃO DO PRODUTO PARA UM DETERMINADO FIM. A FLUKE NÃO SE RESPONSABILIZA POR NENHUM DANO OU PERDA INCIDENTAL OU CONSEQÜENTE QUE POSSA OCORRER POR QUALQUER MOTIVO OU QUE SEJA DECORRENTE DE QUALQUER TEORIA JURÍDICA. Como alguns estados ou países não permitem a exclusão ou a limitação de garantias implícitas nem de danos incidentais ou conseqüentes, esta limitação de responsabilidade pode não se aplicar no caso específico do comprador.

Fluke Corporation P.O. Box 9090 Everett, WA 98206-9090 U.S.A.	Fluke Europe B.V. P.O. Box 1186 5602 BD Eindhoven The Netherlands
--	--