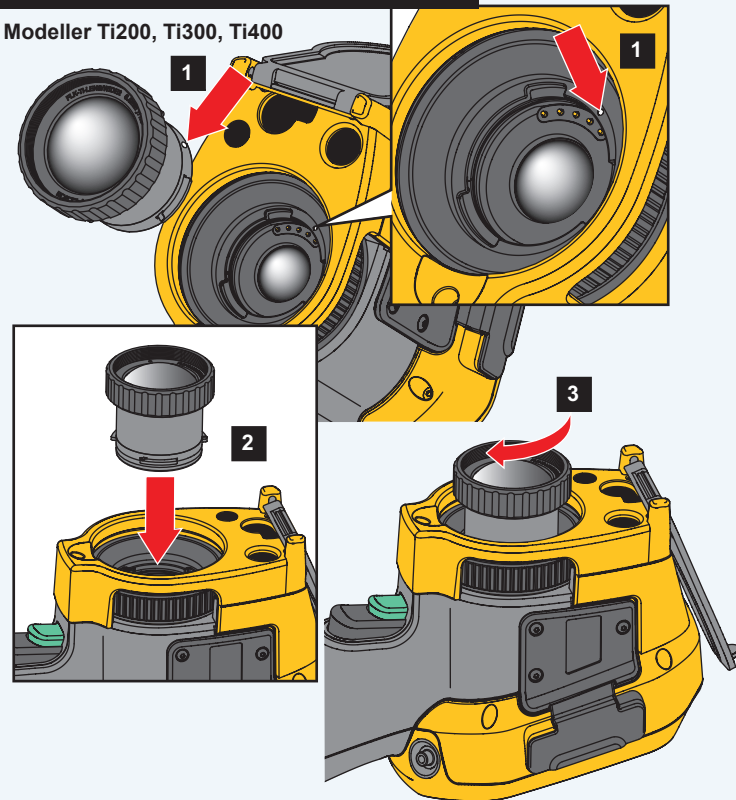
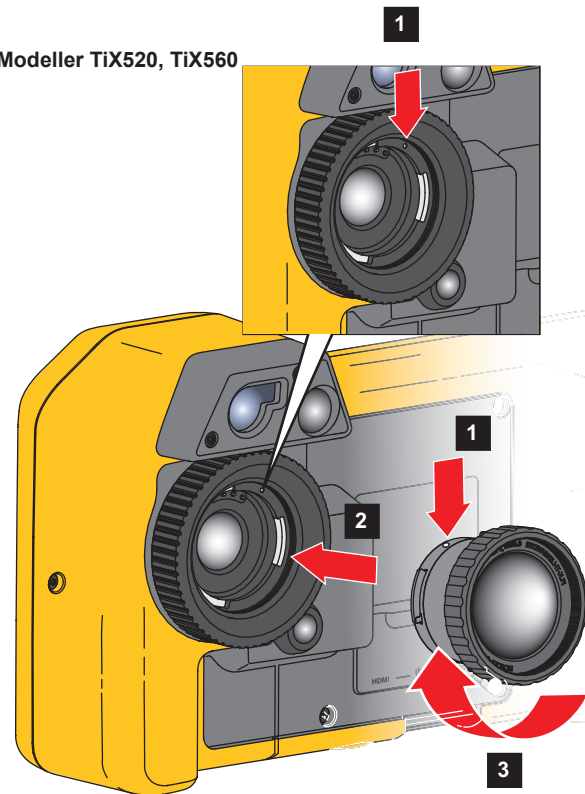


Påsætning og afgang af ekstra linser

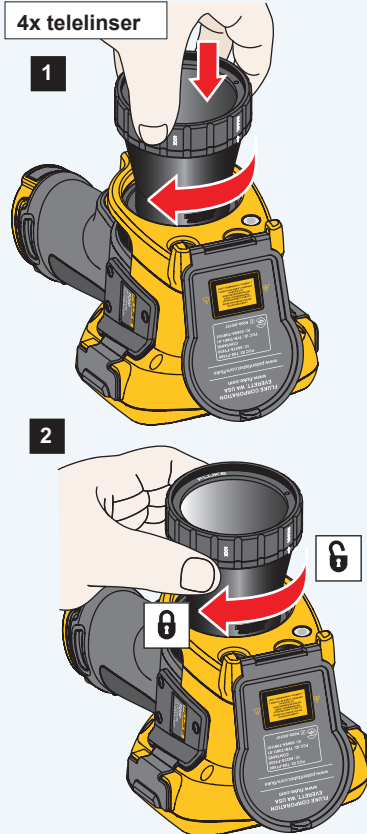
Modeller Ti200, Ti300, Ti400



Modeller TiX520, TiX560



4x telelinser



FLUKE®

FLK-LENS/TELE2
FLK-LENS/WIDE2
FLK-LENS/4XTELE2
FLK-LENS/25MAC2
Optional Lenses

Brugsanvisning

Sådan kontakter du Fluke

Du kan ringe til Fluke på følgende numre:

- Teknisk support i USA: 1-800-44-FLUKE (1-800-443-5853)
- Kalibrering/reparation i USA: 1-888-993-5853
- I Canada: 1-800-363-5853
- Europa: +31 402-675-200
- I Japan: +81-3-6714-3114
- Singapore +65-6799-5566
- I hele verden: +1-425-446-5500

Gå til www.fluke.com for at registrere dit produkt, downloade brugsanvisninger og finde mere information.

Hvis du vil læse eller downloade det nyeste vejledningstillæg, skal du besøge <http://us.fluke.com/usen/support/manuals>.

PN 4574065 (Danish) March 2015



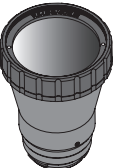

© 2015 Fluke Corporation. All rights reserved.

All product names are trademarks of their respective companies. Specifications are subject to change without notice.

Referencetabel for linser

Der fås ekstra linser til Fluke termiske kameraer. Linserne giver større fleksibilitet og flere anvendelsesmuligheder i arbejdet med infrarød inspektion. Linserne passer til modellerne Ti200, Ti300, Ti400, TiX520 og TiX560.

Infrarøde linser

Model	Visningsfelt	Rumlig opløsning (IFOV)	Minimums-fokuseringsafstand
 FLK-LENS/TELE2 2x telelinser	12° x 9°	0,65 mrad	45 cm (18 tommer)
 FLK-LENS/WIDE2 Vidvinkel	46° x 34°	2,62 mrad	15 cm (6 tommer)
 FLK-LENS/4XTELE2 4x telelinser	6,0° x 4,5°	0,33 mrad	1,5 m (5 fod)
 FLK-LENS/25MAC2 25 mikrometer makrolinse	36,1° x 27,1°	1,97 mrad	Optimal fokuseringsafstand 10,2 mm (0,4 tommer)

Bemærk: Den angivne rumlige opløsning er baseret på anvendelsen med et 320 x 240 kamera.

Sådan påsættes ekstra linser

Påsætning af en ekstra linse på kameraet:

1. Fjern linsedækslet.
2. Sæt den ekstra linse på kameraet, således at prikken på linsen flugter med prikken på kameraet. Se illustrationen for flere oplysninger.
3. Skub forsigtigt linsen på plads, og drej linsen med uret, indtil den låser i den rigtige position.

Aftagning af den ekstra linse fra kameraet efter afsluttet arbejde:

1. Skub forsigtigt den ekstra linse indad, og drej den mod uret, indtil den frigives fra kameraet.
2. Fjern den ekstra linse, og sæt linsedækslet på.
3. Læg linsen i opbevaringsæsken.

Bemærk

For den bedste beskyttelse og den længste levetid skal en ekstra linse altid opbevares i den tilhørende opbevaringsæske med påsat linsedæksel.

BEGRÆNSET GARANTI OG BEGRÆNSNING PÅ ANSVAR

Fluke garanterer instrumentet mod materiale- og fabrikationsfejl i ét år fra købsdato at regne. Garantien omfatter ikke sikringer, engangsbatterier og skader, der er opstået ved uheld, forsømmelighed, misbrug, modificering, kontaminering eller anomal betjening og håndtering. Forhandlere har ingen bemyndigelse til at udstede anden garanti på Flukes vegne. Krav iht. garantien gøres gældende ved at henvende sig til nærmeste autoriserede Fluke servicecenter og få indsendelsesgodkendelse og derpå indsende det defekte instrument til det pågældende servicecenter med beskrivelse af problemet.

DENNE GARANTI ER KØBERS ENESTE RETSMIDDEL. DER GIVES INGEN ANDEN, HVERKEN UDTRYKKELIG ELLER UNDERFORSTÅET, GARANTI, SÅSOM FOR ANVENDELIGHED TIL GIVNE FORMÅL. FLUKE FRASKRIVER SIG AL ERSTATNINGSPLIGT FOR SÆRLIG, INDIREKTE OG FØLGESKADE OG TAB, UANSET ÅRSAG OG RETSGRUNDLAG. Da udelukkelse og begrænsning af underforstået garanti og af ansvar for tilfældig og følgeskade er ulovlig i visse stater og lande, gælder ovenstående fraskrivelse af erstatningspligt muligvis ikke dig.

Fluke Corporation
P.O. Box 9090
Everett, WA 98206-9090
U.S.A.

Fluke Europe B.V.
P.O. Box 1186
5602 BD Eindhoven
Holland

11/99