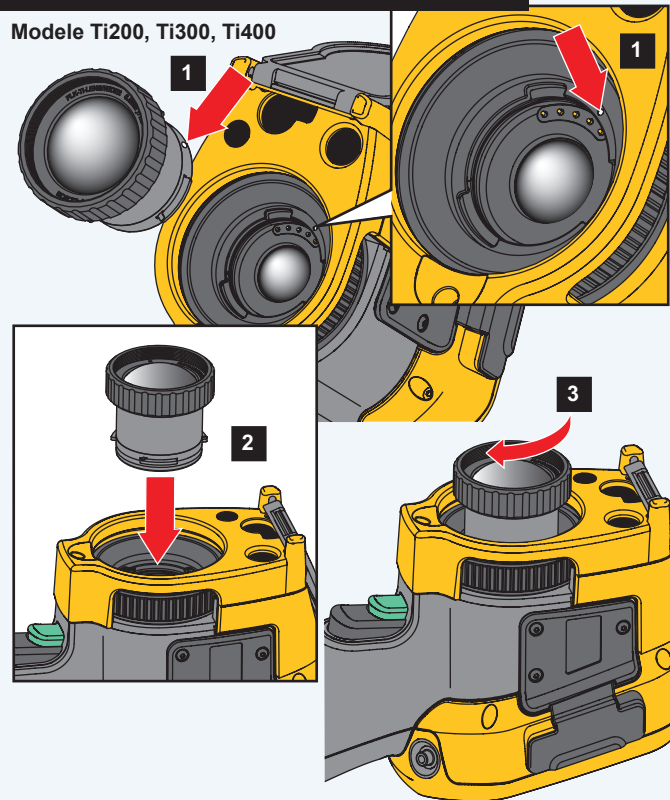
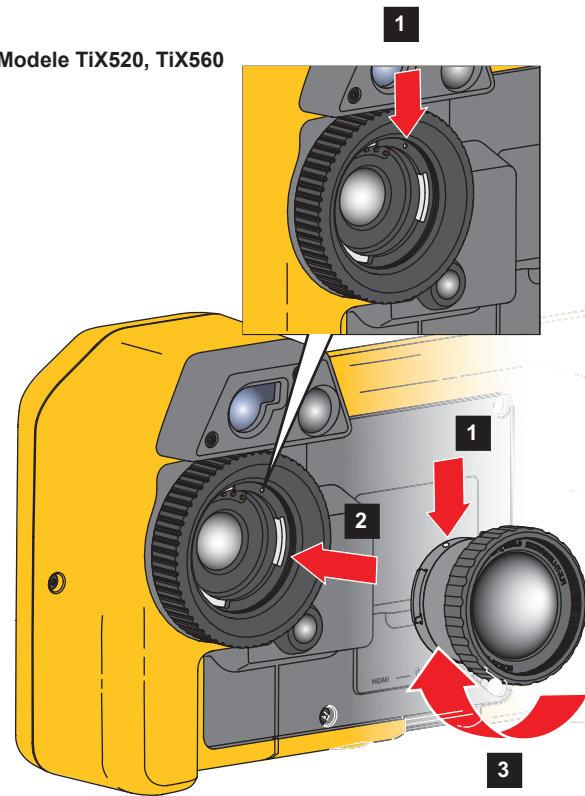


Zakładanie i zdejmowanie opcjonalnych soczewek

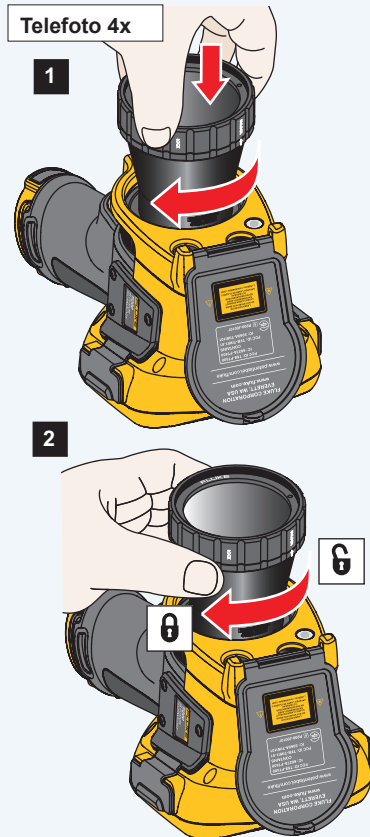
Modele Ti200, Ti300, Ti400



Modele TiX520, TiX560



Telefoto 4x



FLUKE®

FLK-LENS/TELE2 FLK-LENS/WIDE2 FLK-LENS/4XTELE2 FLK-LENS/25MAC2 Optional Lenses

Instrukcja obsługi

Kontakt z firmą Fluke

Aby skontaktować się z firmą Fluke, należy zadzwonić pod jeden z następujących numerów telefonów:

- Dział pomocy technicznej, Stany Zjednoczone: 1-800-44-FLUKE (1-800-443-5853)
- Kalibracja/naprawa, Stany Zjednoczone: 1-888-99-FLUKE (1-888-993-5853)
- Kanada: 1-800-36-FLUKE (1-800-363-5853)
- Europa: +31 402-675-200
- Japonia: +81-3-6714-3114
- Singapur: +65-6799-5566
- Na całym świecie: +1-425-446-5500

Aby zarejestrować produkt, pobrać instrukcję obsługi i uzyskać więcej informacji, należy przejść do strony internetowej www.fluke.com.

Aby wyświetlić, wydrukować lub pobrać najnowszy suplement do instrukcji obsługi, należy przejść do witryny internetowej pod adresem <http://us.fluke.com/usen/support/manuals>.

PN 4574065 (Polish) March 2015



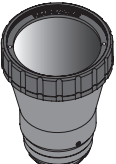

©2015 Fluke Corporation. All rights reserved.

All product names are trademarks of their respective companies. Specifications are subject to change without notice.

Tabela referencyjna obiektywów

Oferujemy opcjonalne obiektywy dla kamer termowizyjnych Fluke. Zwiększają one elastyczność urządzenia i umożliwiają wykonywanie za jego pomocą bardziej różnorodnych inspekcji w podczerwieni. Obiektywy są zgodne z modelami Ti200, Ti300, Ti400, TiX520 i TiX560.

Obiektywy podczerwieni

Model	Pole widzenia	Rozdzielczość przestrzenna (IFOV)	Minimalna odległość ogniskowania
 FLK-LENS/TELE2 Telefoto x2	12 ° x 9 °	0,65 mRad	45 cm
 FLK-LENS/WIDE2 Szerokokątny	46 ° x 34 °	2,62 mRad	15 cm
 FLK-LENS/4XTELE2 Telefoto x4	6,0 ° x 4,5 °	0,33 mRad	1,5 m (5 stóp)
 FLK-LENS/25MAC2 Makro (25 mikronów)	36,1 ° x 27,1 °	1,97 mRad	Optymalna odległość ogniskowania 10,2 mm (0,4 cala)

Uwaga: Podana wartość przestrzenna jest bazowana na kamerze o rozdzielczości 320 x 240.

Sposób montażu obiektywów opcjonalnych

Montaż opcjonalnego obiektywu w termowizorze:

1. Zdejmij osłonę obiektywu.
2. Załóż opcjonalny obiektyw na termowizor, wyrównując kropkę na obiektywie z kropką na obudowie termowizora. Patrz szczegółowy diagram procesu na ilustracji.
3. Ostrożnie dociśnij opcjonalny obiektyw i obróć go w prawo, tak aby został zablokowany w odpowiednim położeniu.

Po zakończeniu używania opcjonalnego obiektywu zdejmij go z termowizora:

1. Ostrożnie dociśnij opcjonalny obiektyw i obróć go w lewo, aż zostanie odłączony od termowizora.
2. Zdejmij opcjonalny obiektyw i załóż osłonę obiektywu.
3. Umieść obiektyw w futerale.

Uwaga

Aby zapewnić ochronę i trwałość opcjonalnych obiektywów, zawsze przechowuj je z pokrywami i w ochronnych futerałach.

OGRANICZONA GWARANCJA I OGRANICZENIE ODPOWIEDZIALNOŚCI

Każdy produkt firmy Fluke będzie wolny od usterek materiałowych i wykonawczych w warunkach normalnego, poprawnego użytkowania i serwisowania. Okres gwarancji – 1 rok rozpoczyna się z dniem dostarczenia miernika. Niniejsza gwarancja nie obejmuje bezpieczeństwa, baterii wymiennych lub uszkodzeń powstałych w wyniku wypadku, zaniedbania, niewłaściwego użycia, modyfikacji, skażenia lub nieprawidłowych warunków działania lub obsługi. Punkty sprzedaży nie posiadają uprawnień do oferowania żadnych innych gwarancji w imieniu firmy Fluke. Aby skorzystać z serwisu w czasie trwania gwarancji należy skontaktować się z najbliższym autoryzowanym Centrum Serwisowym firmy Fluke w celu uzyskania informacji dotyczących autoryzacji zwrotu, a następnie wysłać produkt do tego Centrum Serwisowego podając opis problemu.

NINIEJSZA GWARANCJA JEST JEDYNYM ZADOŚCZYNIENIEM DLA NABYWCY. ŻADNE INNE GWARANCJE - NA PRZYKŁAD ZDATNOŚCI PRODUKTU DO DANEGO CELU, NIE SĄ ANI WYRAŻONE ANI NIE MOGĄ BYĆ DOROZUMIANE. FIRMA FLUKE NIE JEST ODPOWIEDZIALNA ZA ŻADNE SPECJALNE, POŚREDNIE, PRZYPADKOWE LUB WYNIKOWE USZKODZENIA LUB STRATY POWSTAŁE Z JAKIEJKOLWIEK PRZYCZYNY LUB ZAŁOŻENIA. Ponieważ w niektórych stanach lub krajach nie jest dozwolone wyłączenie lub ograniczenie dorozumianej gwarancji lub przypadkowych lub wynikowych strat, to oświadczenie o ograniczeniu odpowiedzialności producenta może nie mieć zastosowania do każdego Nabywcy.

Fluke Corporation
P.O. Box 9090
Everett, WA 98206-9090
U.S.A.

Fluke Europe B.V.
P.O. Box 1186
5602 BD Eindhoven
The Netherlands

11/99