


# FLK-TI-LENS/TELE1 FLK-TI-LENS/WIDE1 Optional Lenses

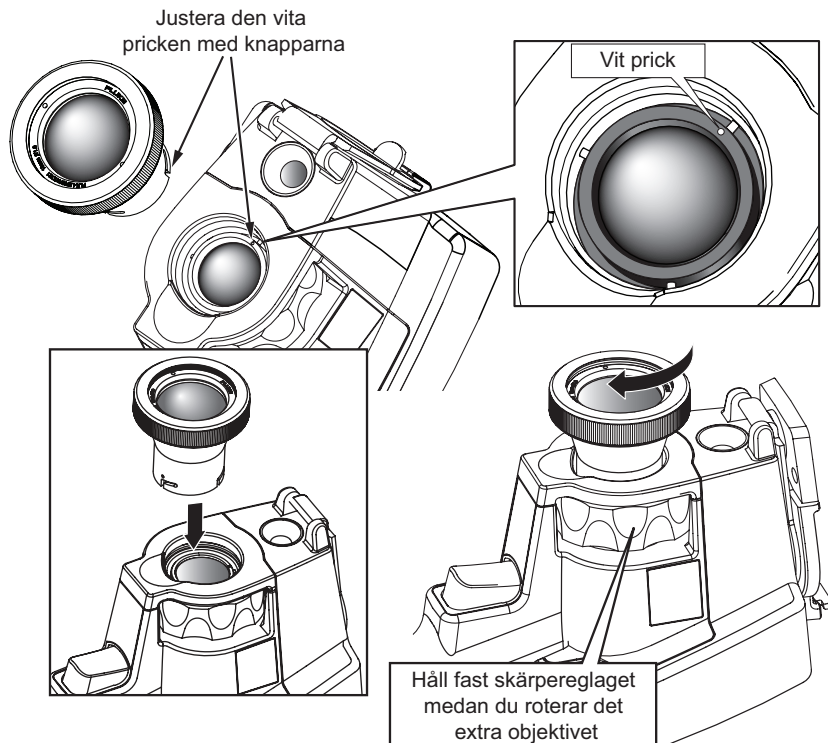
Instruktionsblad

## Så här installerar du de extra objektiven (Teleobjektiv och vidvinkelobjektiv)

Det finns extra tele- och vidvinkelobjektiv till värmekamerorna Ti32 och TiR32. Dessa objektiv gör kameran mer flexibel och ökar antalet användningsområden för IR-inspektioner.

Så här installerar och använder du ett extra objektiv på kameran:

1. Se till att kameran är **AV** och sätt i SD-minneskortet med programkoderna för det extra objektivet i SD-minneskortfacket på sidan av kameran.
2. Slå på kameran genom att trycka på .
3. Följ anvisningarna på LCD-displayen för att installera rätt filer i kamerans internminne.




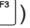


4. Ta ur SD-minneskortet med programkoderna när filerna har installerats och sätt i det vanliga SD-minneskortet som används för bildlagring.
5. Montera det extra objektivet på kameran genom att placera pricken på objektivet mot pricken på kameran. Se figur 1.
6. Tryck försiktigt objektivet på plats och rotera det motsols tills det låses fast.

*Obs!*

*Kom ihåg att välja rätt objektivalternativ i kamerans meny Inställningar/Objektiv.*

Så här väljer eller ändrar du vilket objektiv som används på kameran:

1. Tryck på  tills etiketten för programknappen F3 ändras till **Inställningar**.
2. Tryck på programknappen **Inställningar**.
3. Tryck på  med etiketten **Meny** på Inställningar-menyn tills programknappen F3 visar **Objektiv**.
4. Tryck på programknappen **Objektiv**.
5. Tryck på programknappen **Upp** () eller **Ned** () för att välja objektivet.
6. Tryck på programknappen **Klar** när du är klar.
7. Fortsätt att justera andra alternativ på Inställningar-menyn, eller tryck snabbt två gånger på avtryckaren för att gå tillbaka till realtidvisning.

exp05.eps

Figur 1. Montera de extra objektiven av och på

Om kamerans inställning för vilken information som visas på displayen är Visa alla visas en **W** symbol tillsammans med valet för vidvinkelobjektiv. En **T** symbol visas längst ned på LCD-displayen tillsammans med valet för teleobjektiv. Standardinställningen är det vanliga objektivet utan indikatorsymbol.

*Obs!*

*IR-Fusion® inaktiveras när du väljer vidvinkelobjektivet.*



**Försiktighet**

**Om du inte väljer rätt objektiv i kameran kan värdena för temperaturmätningen bli felaktiga.**

Ta bort det extra objektivet från kameran när du inte ska använda det längre:

1. Tryck försiktigt in objektivet och vrid det motsols tills det lossnar från kameran.
2. Ta bort objektivet och sätt tillbaka linsskyddet på det innan du stoppar ned det i förvaringsasken.
3. Välj standardobjektivet i rätt avsnitt av menysystemet för att gå tillbaka till vanlig drift med objektivet.

*Obs!*

*Kom ihåg att alltid förvara extra objektiv i respektive förvaringsask med linsskyddet på för att skydda dem och maximera deras livslängd.*

## **Kontakta Fluke**

Kontakta Fluke genom att ringa något av följande telefonnummer:

- USA: 1-800-760-4523
- Kanada: 1-800-36-FLUKE (1-800-363-5853)
- Europa: +31 402-675-200
- Japan: +81-3-3434-0181
- Singapore: +65-738-5655
- Andra länder: +1-425-446-5500

Du kan även besöka Flukes webbplats på [www.fluke.com](http://www.fluke.com).

Registrera din produkt genom att besöka <http://register.fluke.com>.

Visa, skriv ut eller hämta det senaste tillägget till handboken genom att besöka <http://us.fluke.com/usen/support/manuals>.

## **BEGRÄNSAD GARANTI OCH ANSVARSBEGRÄNSNING**

Denna Flukeprodukt garanteras vara fri från felaktigheter i material och utförande i ett år från inköpsdatum. Denna garanti innefattar inte säkringar och engångsbatterier, och inte heller skador som uppkommer som en följd av olyckshändelser, försummelse, felaktig användning, ändring, nedsmutsning eller onormala förhållanden eller onormal hantering. Återförsäljare har inte rätt att lämna några ytterligare garantier å Flukes vägnar. För att få garantiservice kontaktar du närmaste Flukeauktorerade serviceverkstad för returtillstånd och skickar sedan produkten till serviceverkstaden ifråga med en beskrivning av de problem som föreligger.

DENNA GARANTI UTGÖR DIN ENDA GOTTGÖRELSE. INGA ANDRA GARANTIER, EXEMPELVIS MED AVSEENDE PÅ LÄMPLIGHET FÖR EN VISS ANVÄNDNING, ÄR UTTRYCKTA ELLER UNDERFÖRSTÄDDA. FLUKE KAN INTE GÖRAS ANSVARIGT FÖR NÅGRA SPECIELLA SKADOR, INDIREKTA SKADOR, OFÖRUTSEDDA SKADOR ELLER FÖLJDSKADOR OAVSETT ANLEDNING ELLER TEORETISK ORSAK. På vissa platser är det inte tillåtet att exkludera eller begränsa något i en underförstådd garanti, vilket innebär att denna ansvarsbegränsning kanske inte gäller dig.

Fluke Corporation  
P.O. Box 9090  
Everett, WA 98206-9090  
USA

Fluke Europe B.V.  
P.O. Box 1186  
5602 BD Eindhoven  
Nederländerna

11/99